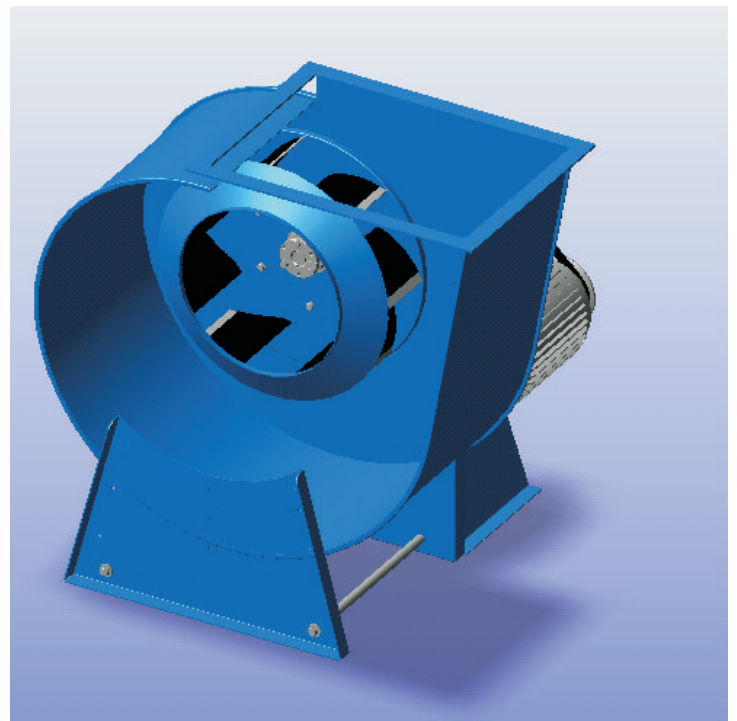
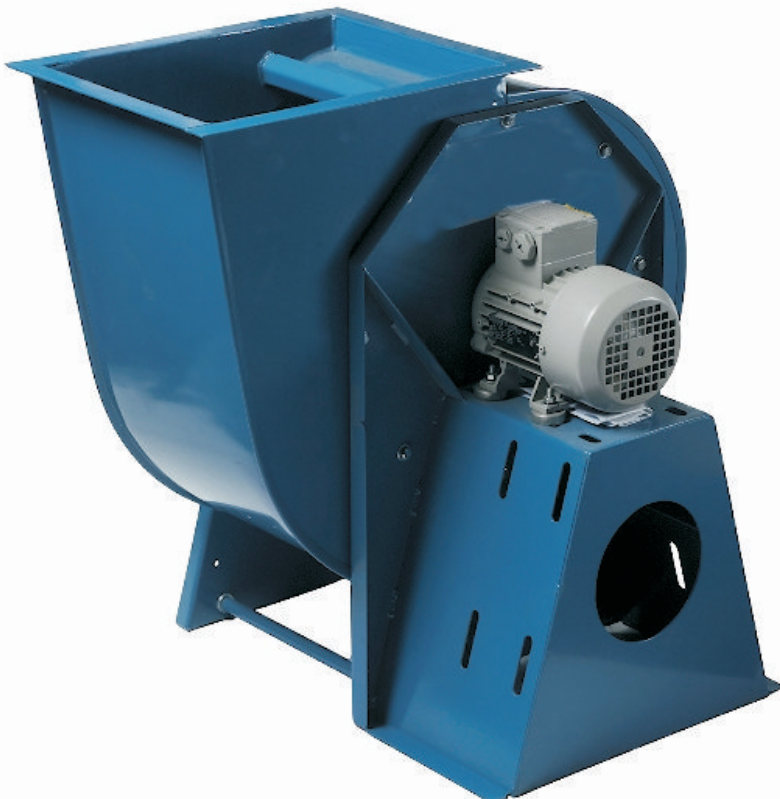


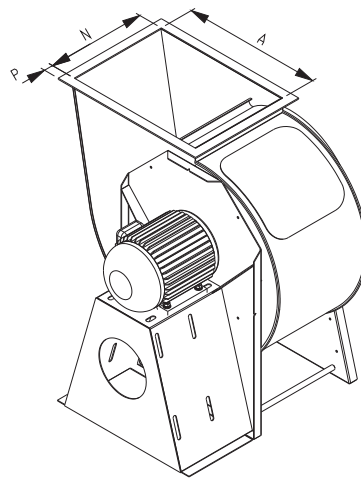
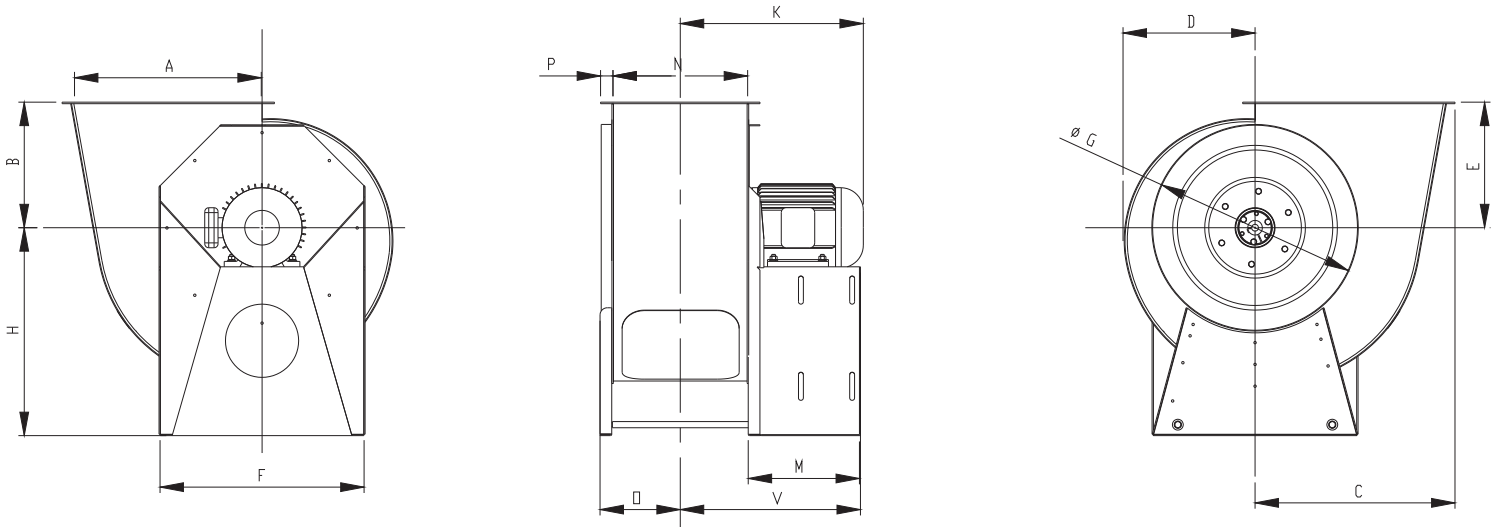
EXTRACTORES CENTRIFUGOS FR

- Los ventiladores centrífugos modelo fueron diseñados para prestar servicio en sistemas de ventilación y aire acondicionado.
- Están dotados con turbinas de palas curvadas inclinadas hacia atrás, autolimitadoras de potencia.
- Silenciosos
- Motores trifásicos IP 55 (siemens o similar dependiendo stock fabricante) y monofásicos(hasta 2 hp según stock del fabricante)
- Tanto las turbinas como las poleas están equipadas con sistema de (bushing) para facilitar su armado y desarmado sin necesidad de golpes ni herramientas especiales en tareas de Mantenimiento.
- Descarga de salida orientable

ACABADO PINTURA POLIESTER AL HORNO A 200°



Extractor Centrifugo FR Arreglo 4 (acople directo)



Las medidas se expresan en mm y los pesos en Kg. No incluyen el motor

TAMAÑO	A	B	C	D	E	F	G	H	N	O	P	K	M	V	Esc	Peso
108	270	190	295	196	190	304	316	306	202	126	25	354	207	308	0.71	16
110	308	216	333	220	216	347	346	349	231	140	25	368	207	322	0.82	20
131	378	254	403	270	254	424	420	425	286	168	25	396	230	373	1.00	28
151	414	280	439	296	280	467	460	470	318	184	25	412	230	389	1.10	33
161	456	305	481	326	305	518	500	522	351	200	25	470	272	447	1.22	40
181	504	330	529	359	330	570	550	574	386	218	25	488	272	465	1.35	48
201	544	362	569	396	362	630	590	635	425	238	25	535	304	517	1.49	57
222	616	394	641	432	394	690	640	696	465	258	25	555	304	537	1.63	68